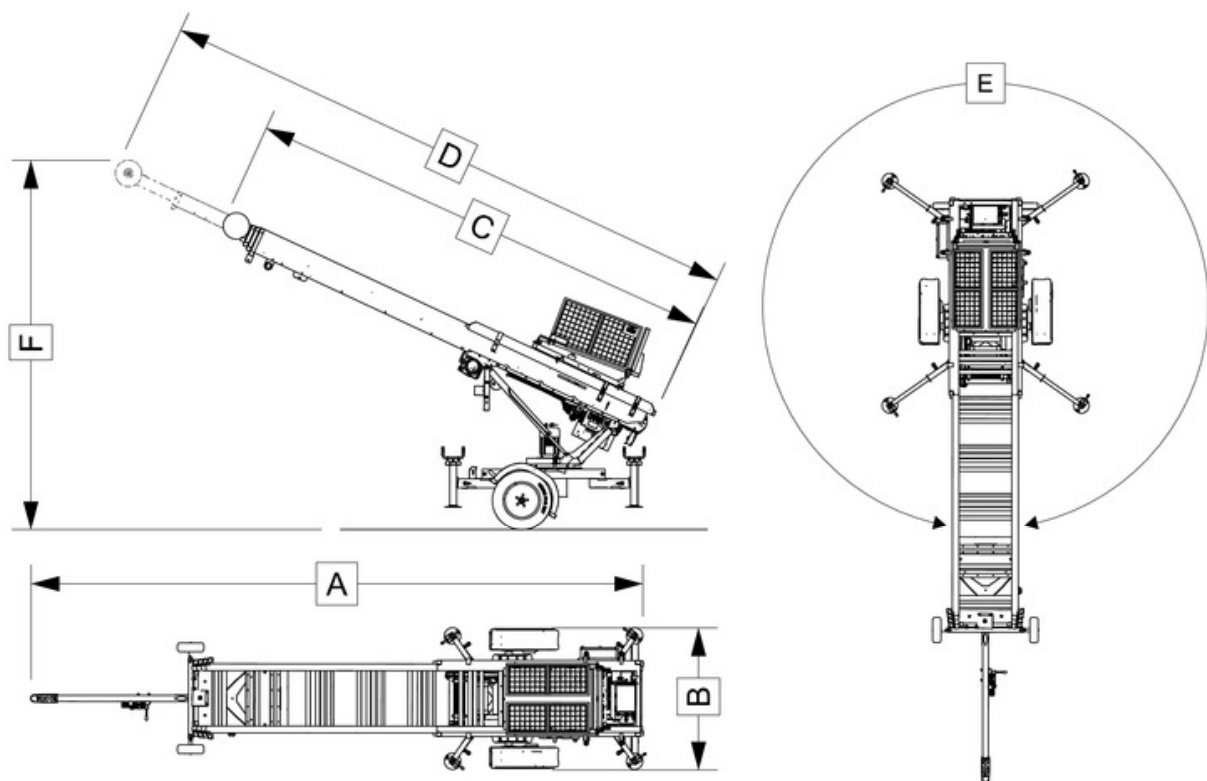


3 Dati tecnici

3.1 Dimensioni

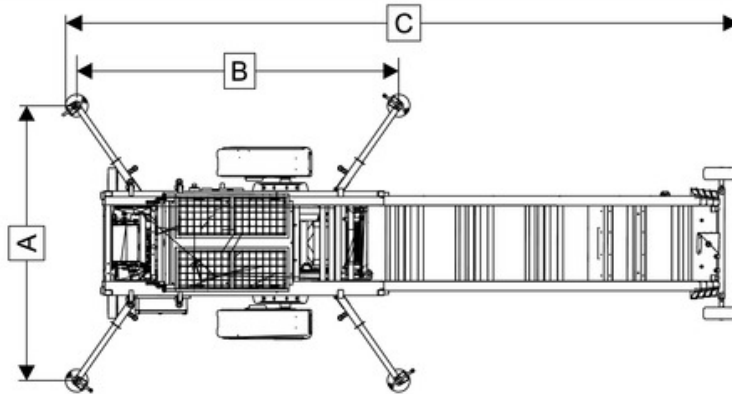
3009-004

3.1.1 Dimensioni



Misura	Denominazione	18 WH / 18 WH-M	21 WH / 21 WH-M	24 WH / 24 WH-M	Unità
A	Lunghezza in posizione di trasporto	5100	5100	5970	mm
B	Larghezza in posizione di trasporto	1400	1400	1400	mm
C	Lunghezza minima di estrazione braccio	4450	4500	4700	mm
D	Lunghezza massima di estrazione braccio	7300	20300	23300	mm
E	Raggio d'azione massimo braccio	360	360	360	°
F	altezza massima di montaggio	18000	21000	24500	mm

3.1.2 Superficie di appoggio



Misura	Denominazione	18 WH / 18WH-M	21WH / 21WH-M	24WH / 24WH-M	Unità
A	Larghezza della superficie di appoggio	1970	1970	1970	mm
B	Lunghezza della superficie di appoggio	2305	2305	2600	mm
C	Lunghezza con kit di guide rientrato	4810	4860	4925	mm