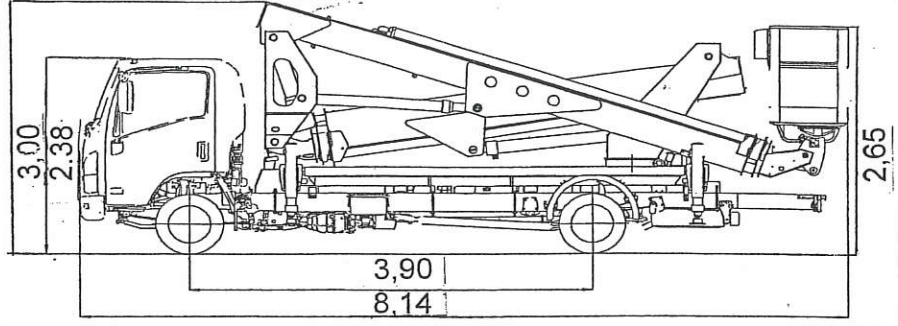
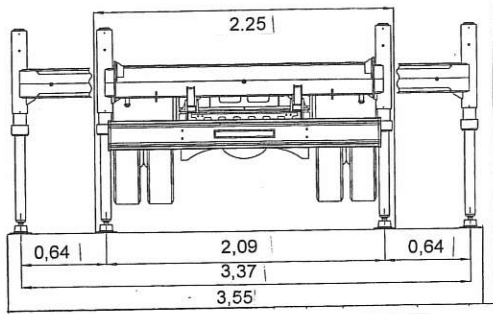




20024 GARBAGNATE MILANESE (MI)  
Via Trento, 26/28

Telefoni 02.995.33.17 - 02.995.55.82 - Telefax 02.995.29.80  
E-mail: lombardanoleggi@hotmail.com  
Internet: www.lombardanoleggi.com

## MULTITEL MX 290-EX



### PATENTE C

Piattaforma montata su NISSAN  
Comandi sul cesto  
Omologata per il noleggio senza operatore  
Molto semplice nel piazzamento e nelle manovre

Larghezza CHIUSA	MT. 2,25
Larghezza PIAZZATA	MT. 3,55
Altezza	MT. 3,00
Lunghezza	MT. 8,14
Misure cesto	1,70 x 0,80
Portata	KG. 225/120
PESO	Q.LI 60

