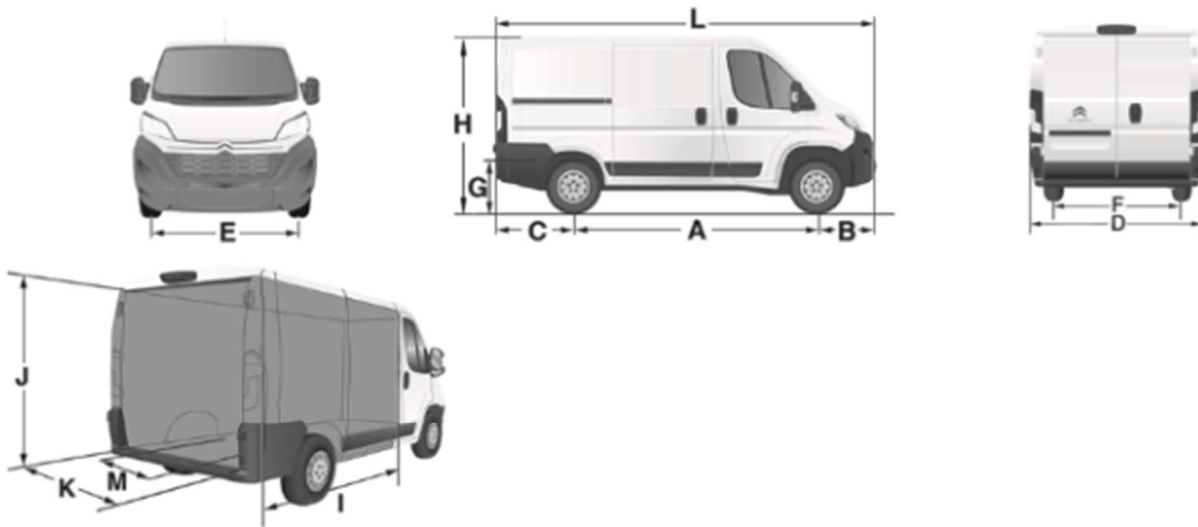




**NOLEGGIO PIATTAFORME AEREE DI LAVORO TELESCOPICHE
- ARTICOLATE - AUTOCARRATE E SEMOVENTI ELETTRICHE -
DIESEL CON O SENZA OPERATORE - MULETTI TELESCOPICI**

I valori delle dimensioni sono indicati in millimetri.



Il veicolo è disponibile in 4 lunghezze (L1, ecc.) e 3 altezze (H1, ecc.):

		L1		L2 ✓		L3		L4	
		H1	H2	H1	H2	H2	H3	H2	H3
L	Lunghezza totale			5.413					
H	Altezza totale	2.254	2.524	2.254	2.524	2.524	2.764	2.524	2.764
A	Interasse	3.333		3.450		3.333		3.333	

		L1		L2 ✓		L3		L4	
		H1	H2	H1	H2	H2	H3	H2	H3
B	Sbalzo anteriore	948							
C	Sbalzo posteriore	1.015				1.380			
D	Larghezza (con/senza retrovisori)	2.508/2.050							
E	Larghezza carreggiata anteriore	1.810							
F	Larghezza carreggiata posteriore	1.790							
G	Altezza soglia di carico	da 535 a 565							
I	Lunghezza pianale interno	2.870		3.120		2.870		2.870	
J	Altezza di carico interna massima	1.662	1.932	1.662	1.932	1.662	1.932	1.662	1.932
K	Larghezza interna massima	1.870							
M	Larghezza interna tra i passaruota	1.422							
	Volume (m ³)	9		10	11,5	13		15	